

パイロットアド組立説明図

1. 注意事項

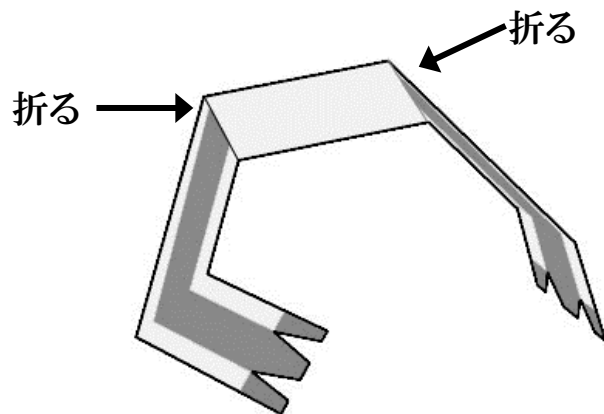
- (1) 必ず大人と一緒に組み立てる事。
- (2) 切り取り線を間違えないように。(カラー版はわざと色のはみ出しているので注意)
- (3) カッターだと綺麗に切り取れる。(刃物なので扱い注意)
- (4) 一度貼ったら剥がせないなので、慎重に作業すること。

2. 綺麗に作るには

- (1) 切り取る前に部品番号を裏に書いておくこと。
- (2) 切り取り線、山折り、谷折り、のりをよく見て組み立てる。
- (3) 張り合わせるものはある程度切ってから張り合わせ乾いてから細かいところを切るとよい。
- (4) セロテープでは組立は難しいので、のりを使用すること。
おすすめは「木工用速乾・強力タイプ」。
- (5) のりは指などで塗るのではなく、つまようじで塗ると細かいところも塗りやすい。紙に少量出してつまようじの先につけて塗るとよい。
- (6) 基本折り目はしっかりと事前に折っておくことそのためには鉄筆やインクの出なくなったボールペンでしっかりと折筋をつける。
- (7) モノクロ版で自分で色を塗る場合は、インクジェットで印刷すると色を塗ったときに色がにじむので印刷はレーザープリンターがよい。

1. 組立

- (1) A-1～A-7を切り取り、山折り谷折りのそれぞれに折筋を付ける
- (2) A-1～A-4とA-7を個々に組み立てる
- (3) A-5とA-6を貼り合わせる固まったら下図の様にA-5を上側に
して腕を下側に折る
※手の指部は張り合わせて固まってから切るとずれが無い



- (4) 向きと場所に合わせて全部を下図を参考に組み合わせる

