

アドロボ頭組立説明図

1. 注意事項

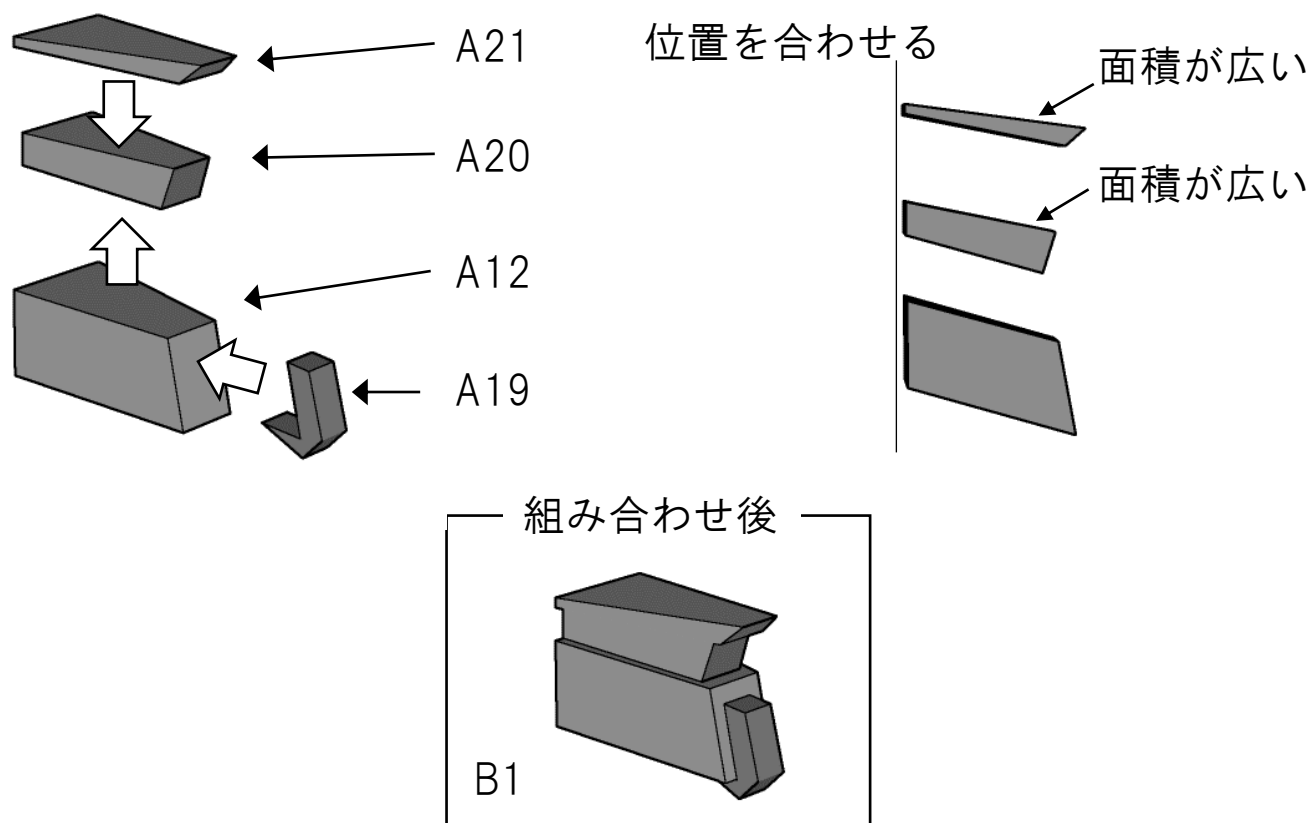
- (1) 必ず大人と一緒に組み立てる事。
- (2) 切り取り線を間違えないように。(カラー版はわざと色がはみ出しているので注意)
- (3) カッターだと綺麗に切り取れる。(刃物なので扱い注意)
- (4) 一度貼ったら剥がせないなので、慎重に作業すること。

2. 綺麗に作るには

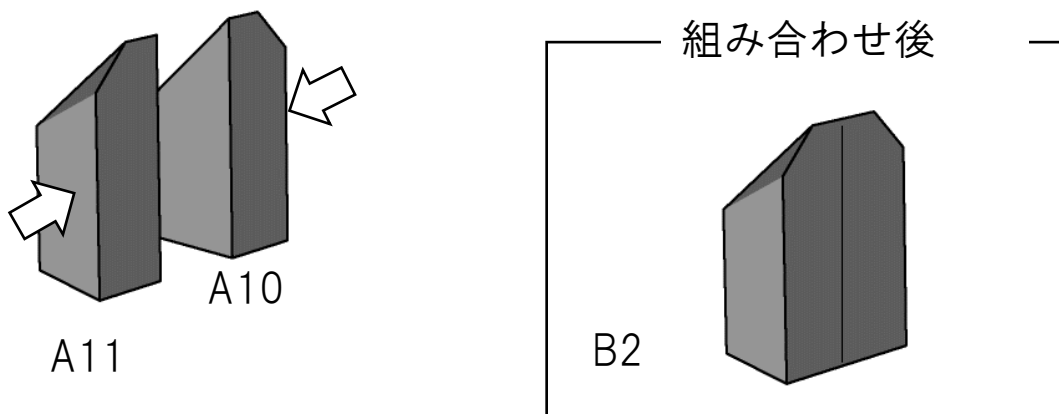
- (1) 切り取り線、山折り、谷折り、のりをよく見て組み立てる。
- (2) 張り合わせるものはある程度切ってから張り合わせ乾いてから細かいところを切るとよい。
- (3) セロテープでは組立は難しいので、のりを使用すること。
おすすめは「木工用速乾・強力タイプ」。
- (4) のりは指などで塗るのではなく、つまようじで塗ると細かいところも塗りやすい。紙に少量出してつまようじの先につけて塗るとよい。
- (5) 基本折り目はしっかりと事前に折っておくことそのためには鉄筆やインクの出なくなったボールペンでしっかり折筋をつける。
- (6) モノクロ版で自分で色を塗る場合は、インクジェットで印刷すると色を塗ったときに色がにじむので印刷はレーザープリンターがよい。

3.組立

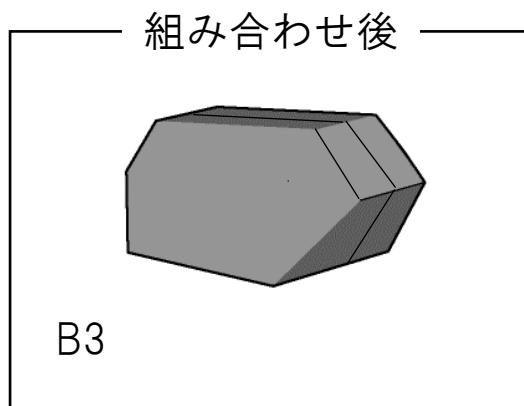
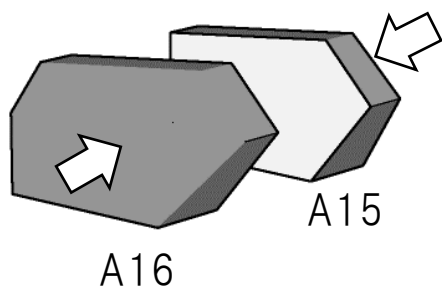
- (1)A1～A24をそれぞれ切り取る。
- (2)切り取ったものを山折り谷折りのそれぞれに折筋を付ける。
- (3)上記(2)のものを個々に組み立てる。
- (4)A12,A21,A19,A20を下図のように組み合わせる。
A21とA20は向きに注意、A12,A21,A20は奥を合わせる。
以降、組み合わせたものを「B1」と呼称する。



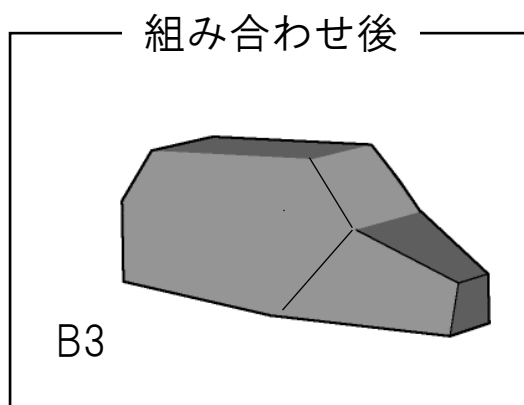
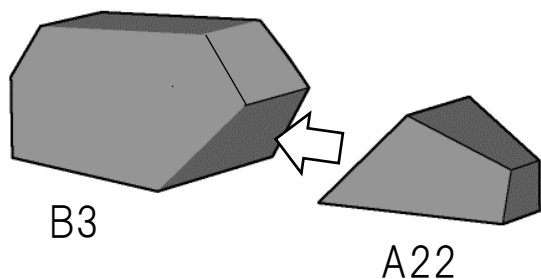
- (5)A10,A11を下図のように組み合わせる。以降、組み合わせたものを「B2」と呼称する。



(6)A15,A16を下図のように組み合わせる。以降、組み合わせたものを「B3」と呼称する。

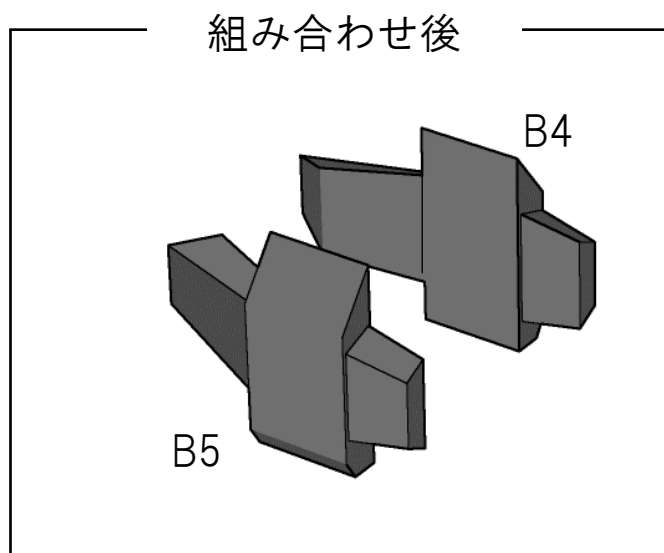
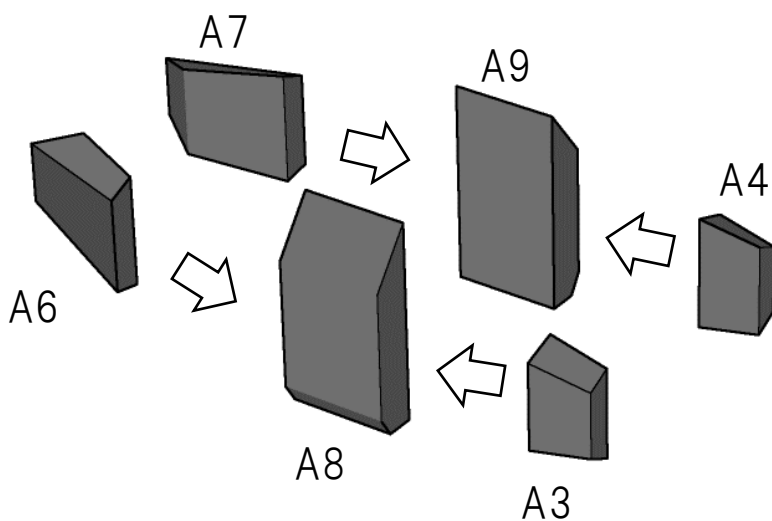


(7)B3にA22を下図のように組み合わせる。

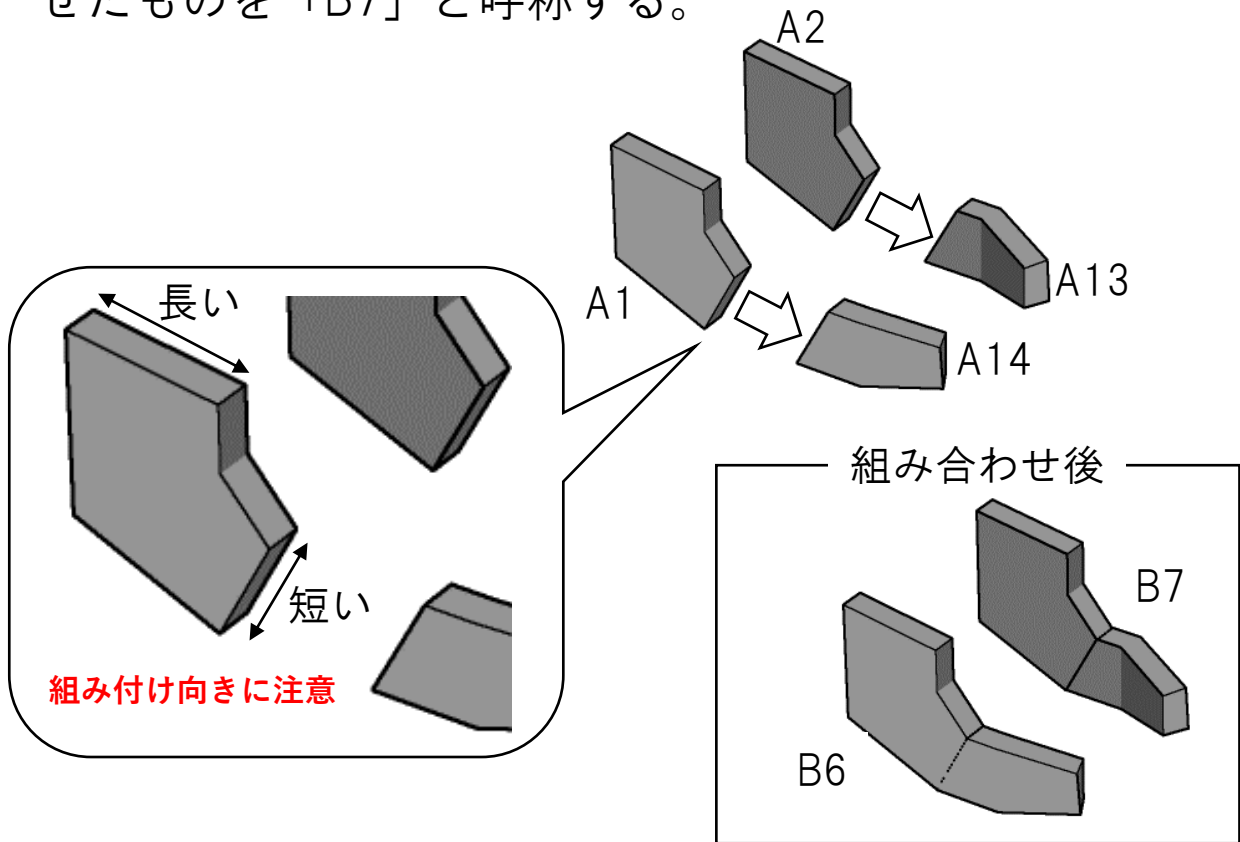


(8)A7とA9とA4を下図のように組み合わせる以降、組み合わせたものを「B4」と呼称する。

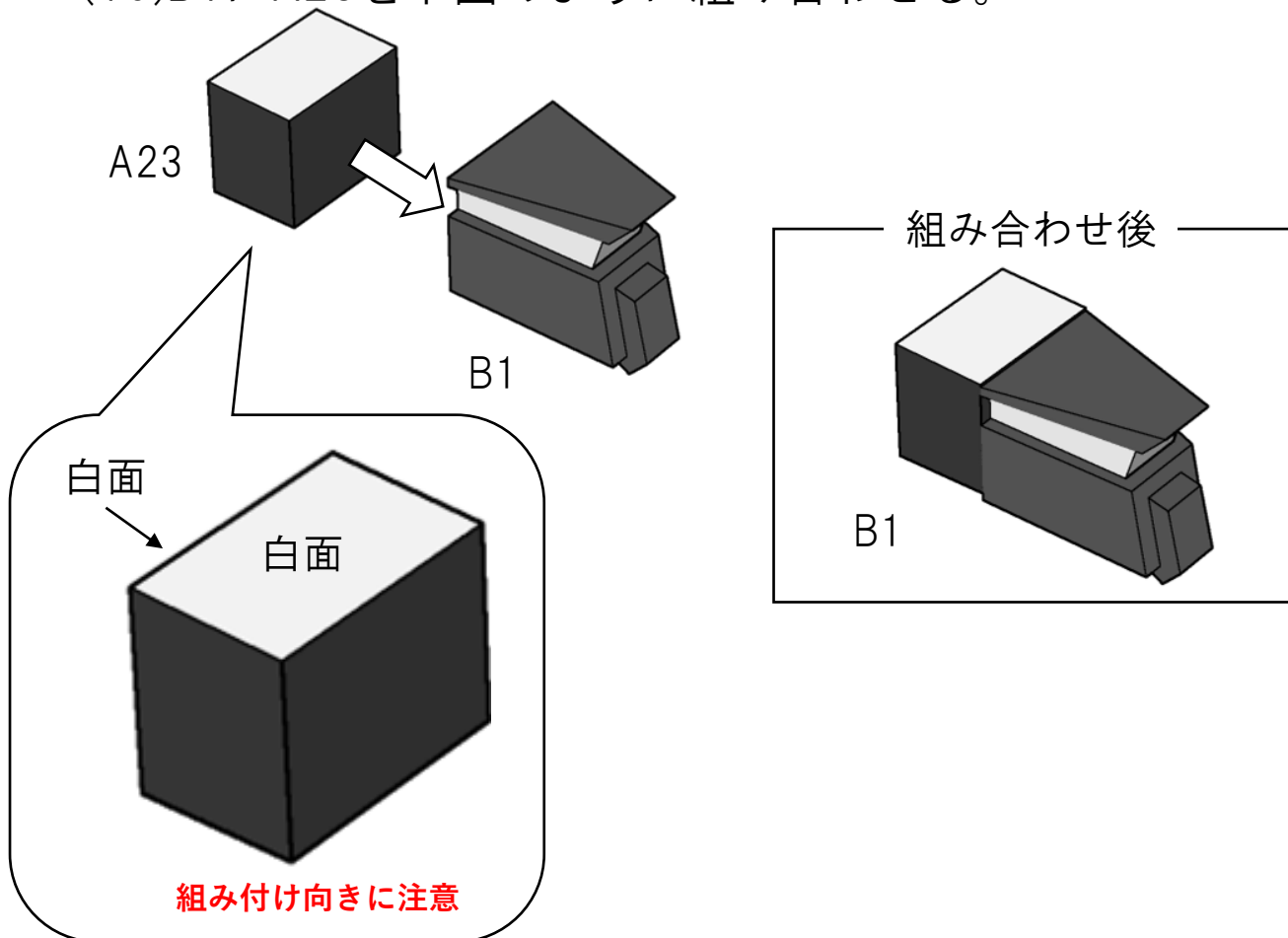
同様に、A6とA8とA3を下図のように組み合わせる以降、組み合わせたものを「B5」と呼称する。



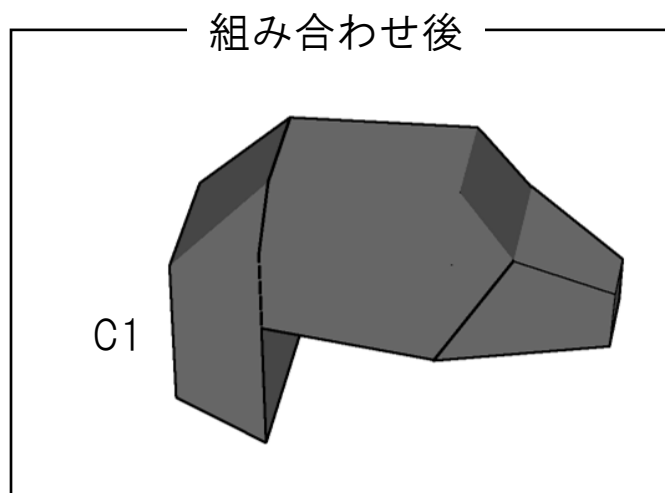
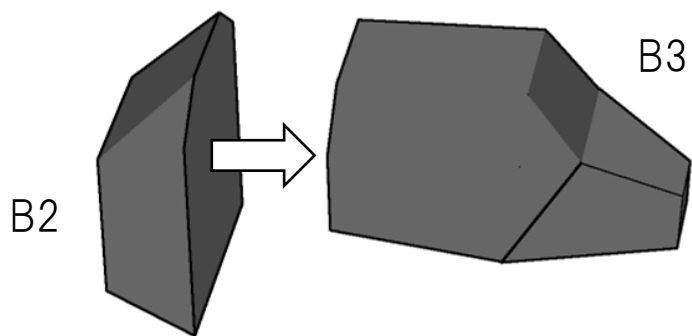
(9)A1とA14を下図のように組み合わせる以降、組み合わせたものを「B6」と呼称する。
同様に、A2とA13を下図のように組み合わせる以降、組み合わせたものを「B7」と呼称する。



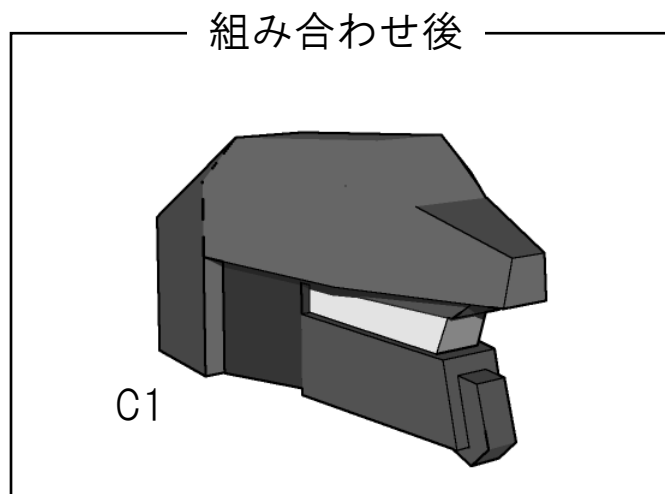
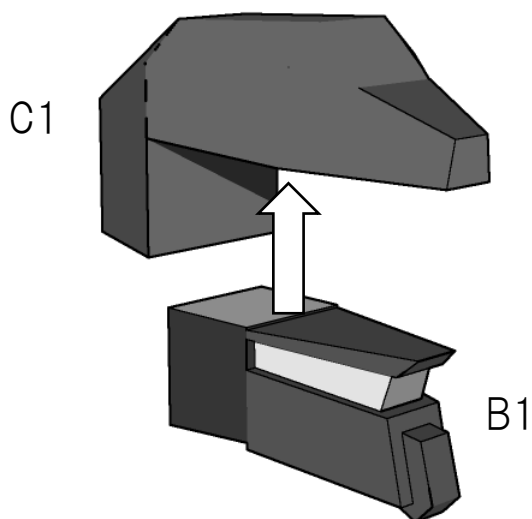
(10)B1にA23を下図のように組み合わせる。



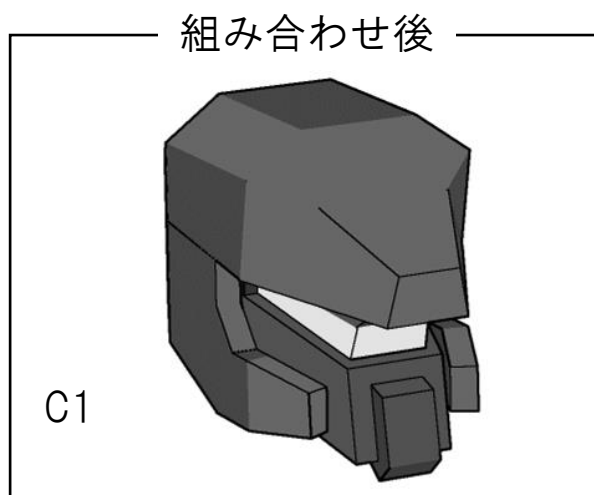
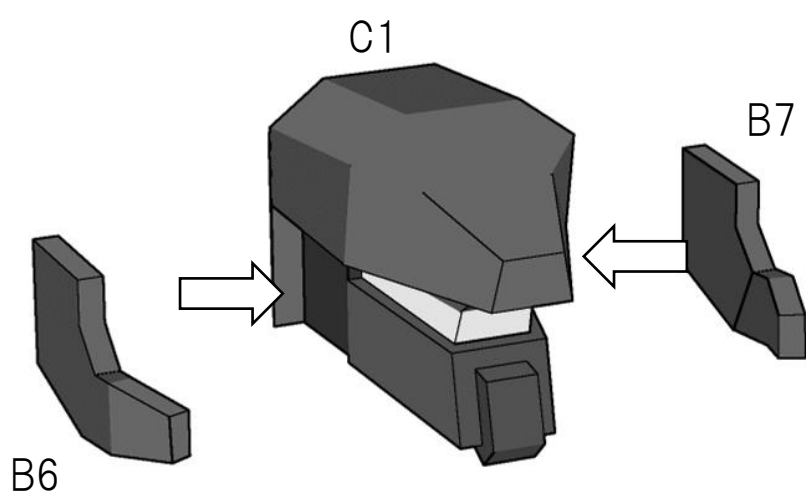
(11)B3にB2を下図のように組み合わせる。以降、組み合わせたものを「C1」と呼称する。



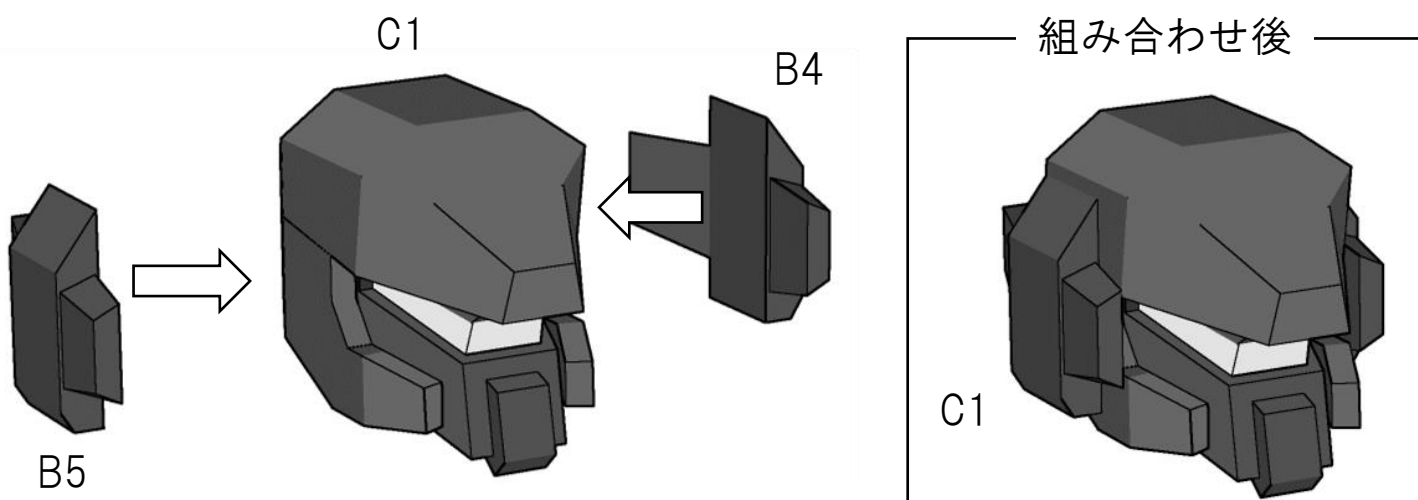
(12)C1にB1を下図のように組み合わせる。



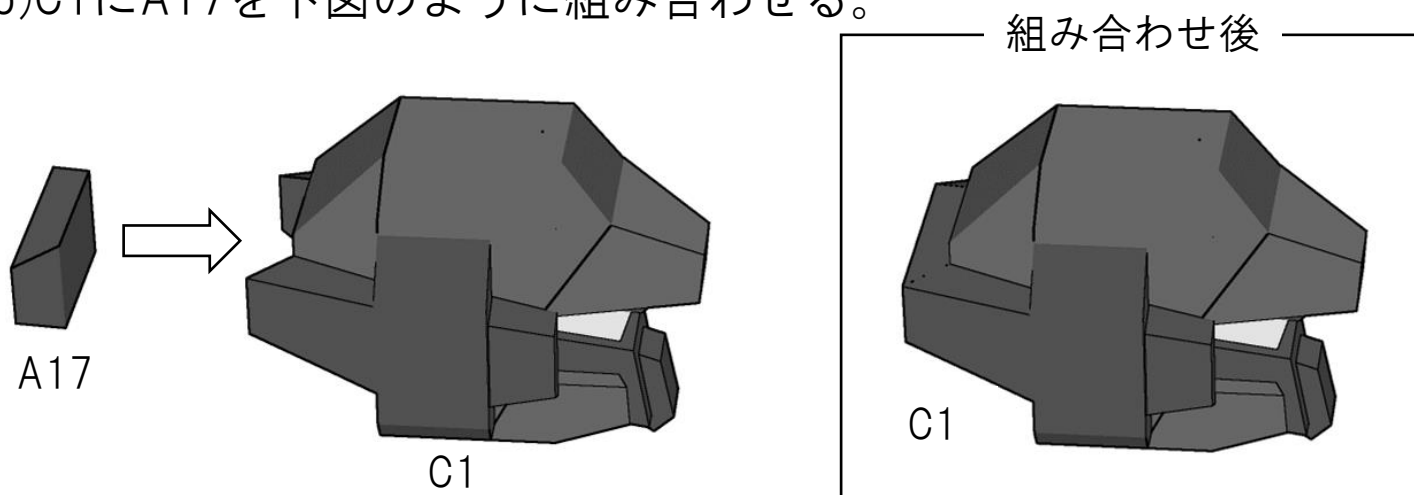
(13)C1にB6とB7を下図のように組み合わせる。



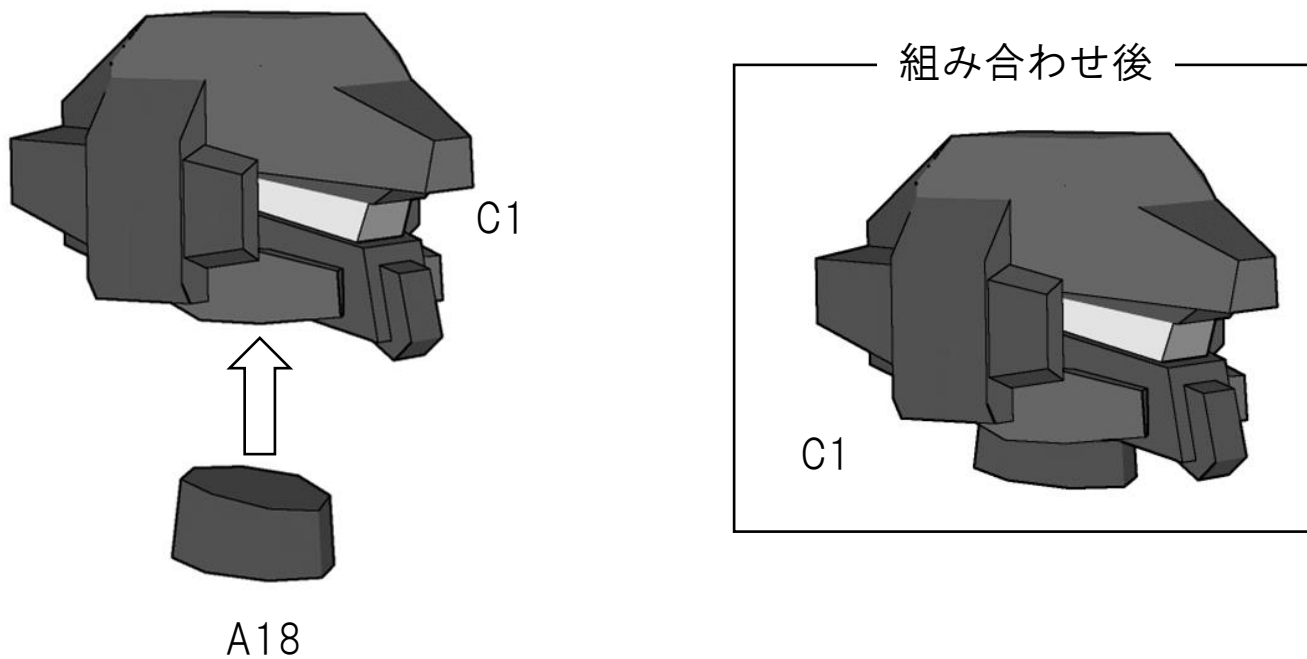
(14)C1にB4とB5を下図のように組み合わせる。



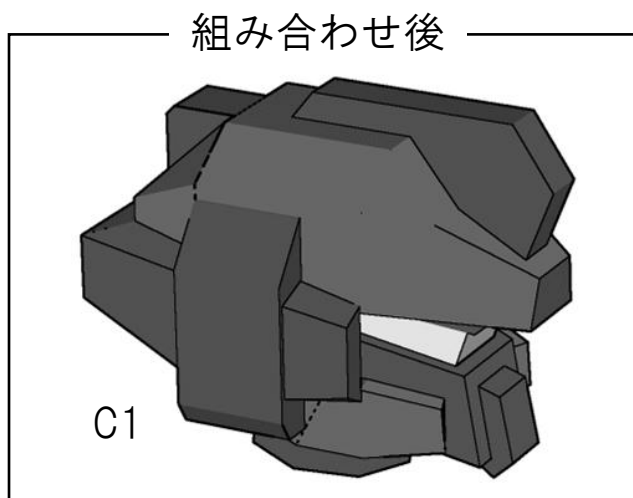
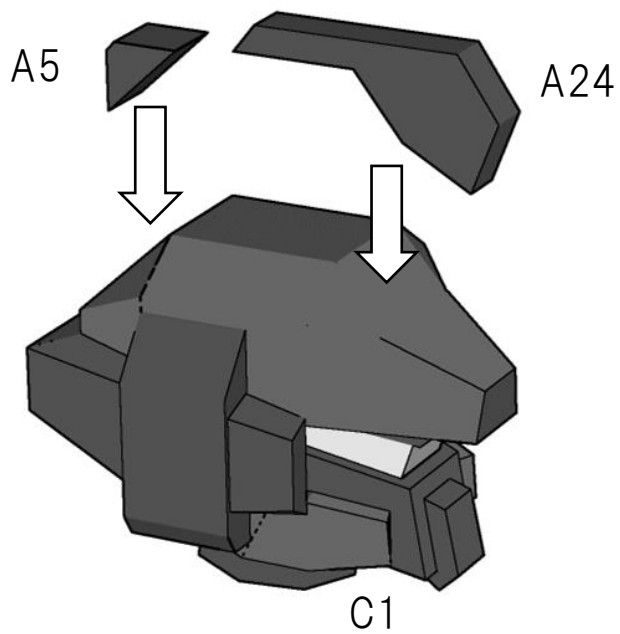
(15)C1にA17を下図のように組み合わせる。



(16)C1にA18を下図のように組み合わせる。



(17)C1にA24とA5を下図のように組み合わせる。



完成見本

