

アドロボ体組立説明図

1. 注意事項

- (1) 必ず大人と一緒に組み立てる事。
- (2) 切り取り線を間違えないように。(カラー版はわざと色があみ出しているので注意)
- (3) カッターだと綺麗に切り取れる。(刃物なので扱い注意)
- (4) 一度貼ったら剥がせないなので、慎重に作業すること。

2. 綺麗に作るには

- (1) 切り取る前に部品番号や組み合わせ番号を裏に書いておくこと。(部品番号:例 DB-1、組み合わせ番号:例 ①)
- (2) 切り取り線、山折り、谷折り、のりをよく見て組み立てる。
- (3) 張り合わせるものはある程度切ってから張り合わせ乾いてから細かいところを切るとよい。
- (4) セロテープでは組立は難しいので、のりを使用すること。おすすめは「木工用速乾・強力タイプ」。
- (5) のりは指などで塗るのではなく、つまようじで塗ると細かいところも塗りやすい。紙に少量出してつまようじの先につけて塗るとよい。
- (6) 基本折り目はしっかりと事前に折っておくことそのためには鉄筆やインクの出なくなったボールペンでしっかり折筋をつける。
- (7) モノクロ版で自分で色を塗る場合は、インクジェットで印刷すると色を塗ったときに色のにじむので印刷はレーザープリンターがよい。

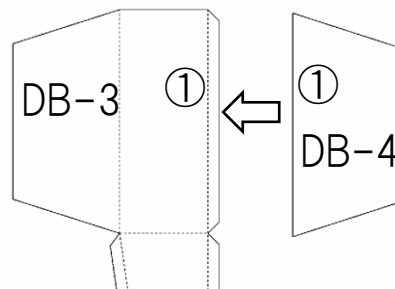
3.追加パーツを用意

- (1)HPより「パイロットアド」をダウンロードして組み立てる。
- (2)HPより「アドロボ頭」をダウンロードして組み立てる。

4.組立

- (1)BD-1～BD-54をそれぞれ切り取りする。
- (2)切り取ったものを山折り谷折りのそれぞれに折筋を付ける。
- (3)2つ以上に分かれているものを1つに貼りつける。

例)下図のようにDB-3の①の、のりしろ部にDB-4の①を張り付ける。



以降、組み合わせたものを「N1」と呼称する。

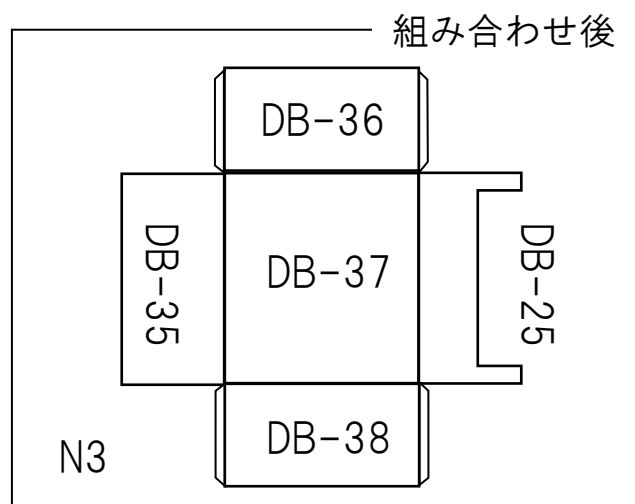
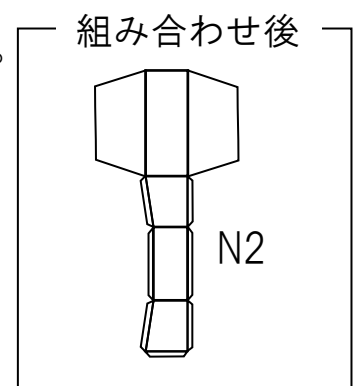
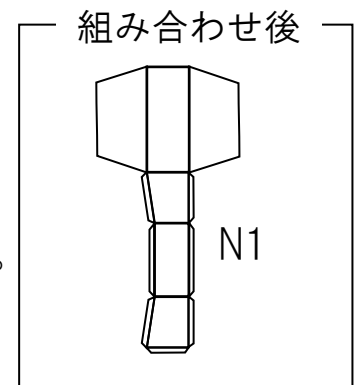
以下も個々の番号を合わせて組み合わせる

- ・BD-5とBD-6をそれぞれ②で張り合わせる

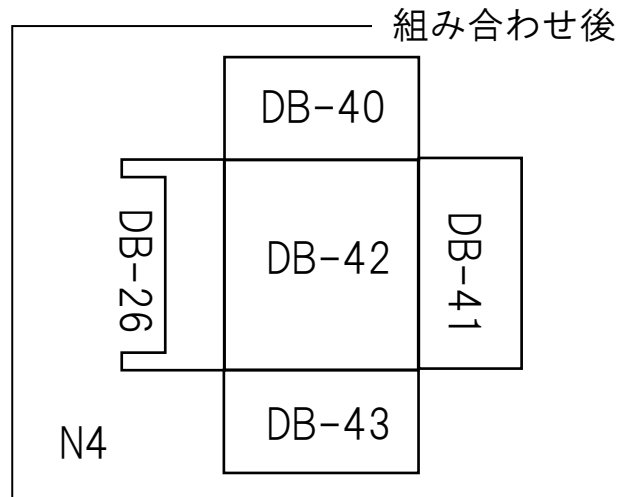
以降、組み合わせたものを「N2」と呼称する。

- ・BD-37とBD-38をそれぞれ①で張り合わせる
- ・BD-37とBD-36をそれぞれ②で張り合わせる
- ・BD-37とBD-35をそれぞれ③で張り合わせる
- ・BD-37とBD-25をそれぞれAで張り合わせる

以降、組み合わせたものを「N3」と呼称する。

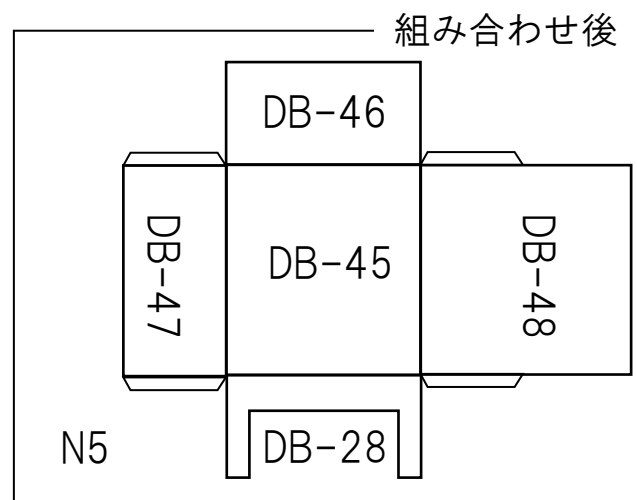


- ・ BD-42とBD-41をそれぞれ①で張り合わせる
 - ・ BD-42とBD-43をそれぞれ②で張り合わせる
 - ・ BD-42とBD-40をそれぞれ③で張り合わせる
 - ・ BD-42とBD-26をそれぞれBで張り合わせる
- 以降、組み合わせたものを「N4」と呼称する。



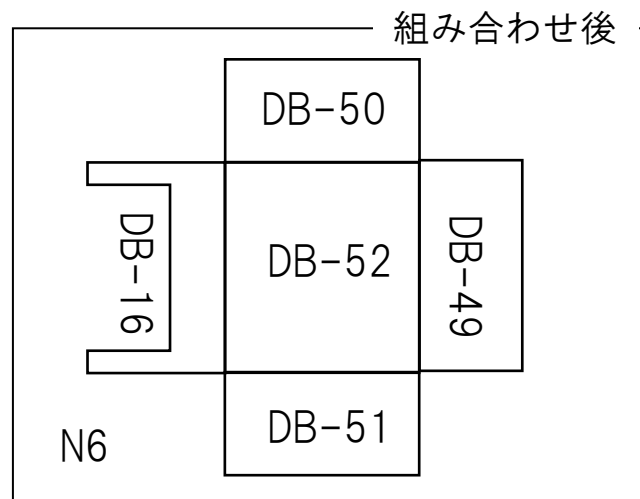
- ・ BD-45とBD-48をそれぞれ①で張り合わせる
- ・ BD-45とBD-46をそれぞれ②で張り合わせる
- ・ BD-45とBD-47をそれぞれ③で張り合わせる
- ・ BD-45とBD-28をそれぞれCで張り合わせる

以降、組み合わせたものを「N5」と呼称する。



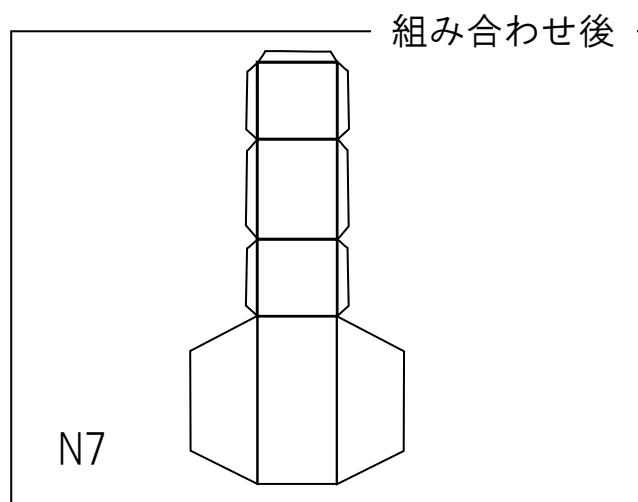
- ・ BD-52とBD-49をそれぞれ①で張り合わせる
- ・ BD-52とBD-51をそれぞれ②で張り合わせる
- ・ BD-52とBD-50をそれぞれ③で張り合わせる
- ・ BD-52とBD-16をそれぞれDで張り合わせる

以降、組み合わせたものを「N6」と呼称する。



- ・ BD-39とBD-22をそれぞれDで張り合わせる

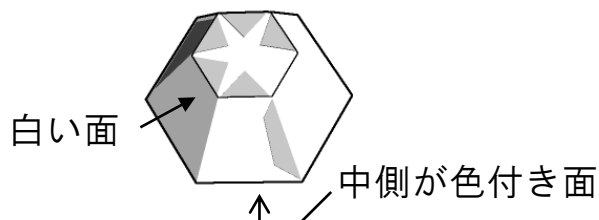
以降、組み合わせたものを「N7」と呼称する。



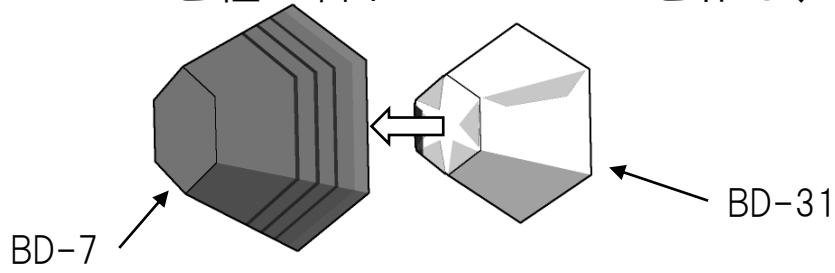
(4)N1～N7までと残りの部品を個々に組み立てる。

※N4とN6はそのままよい。

※ BD-31とBD-32は下図のように裏返しに組み立てるので注意

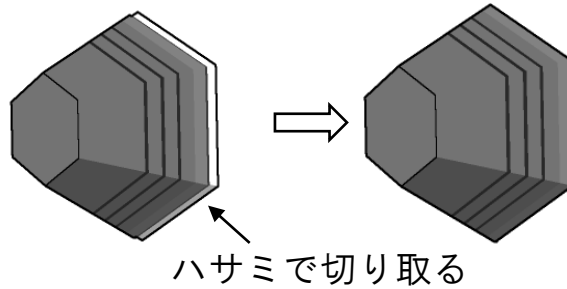


(5) BD-7とBD-31を組み合わせてノズルを作る、よく乾かす。

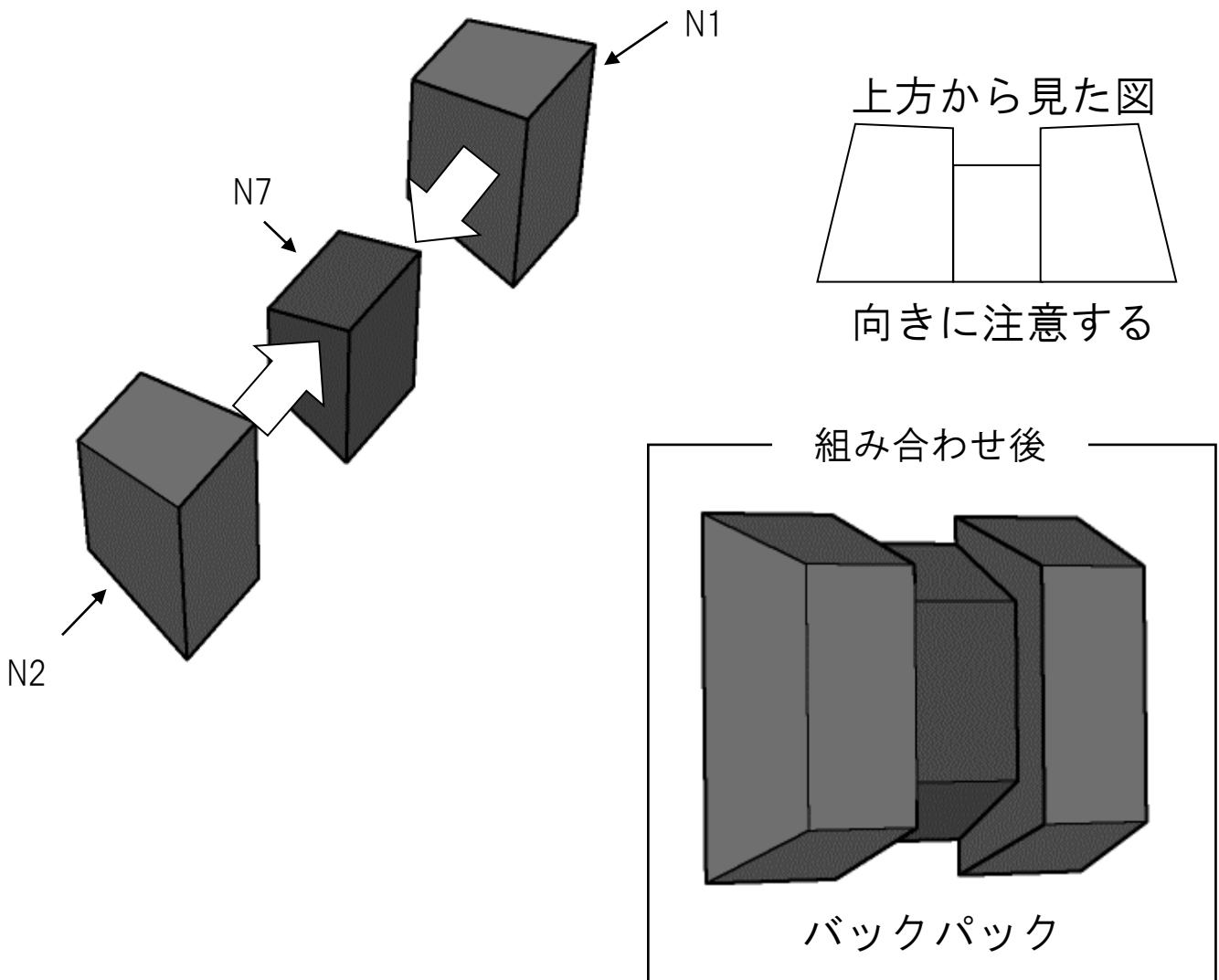


BD-8とBD-32も組み合わせる

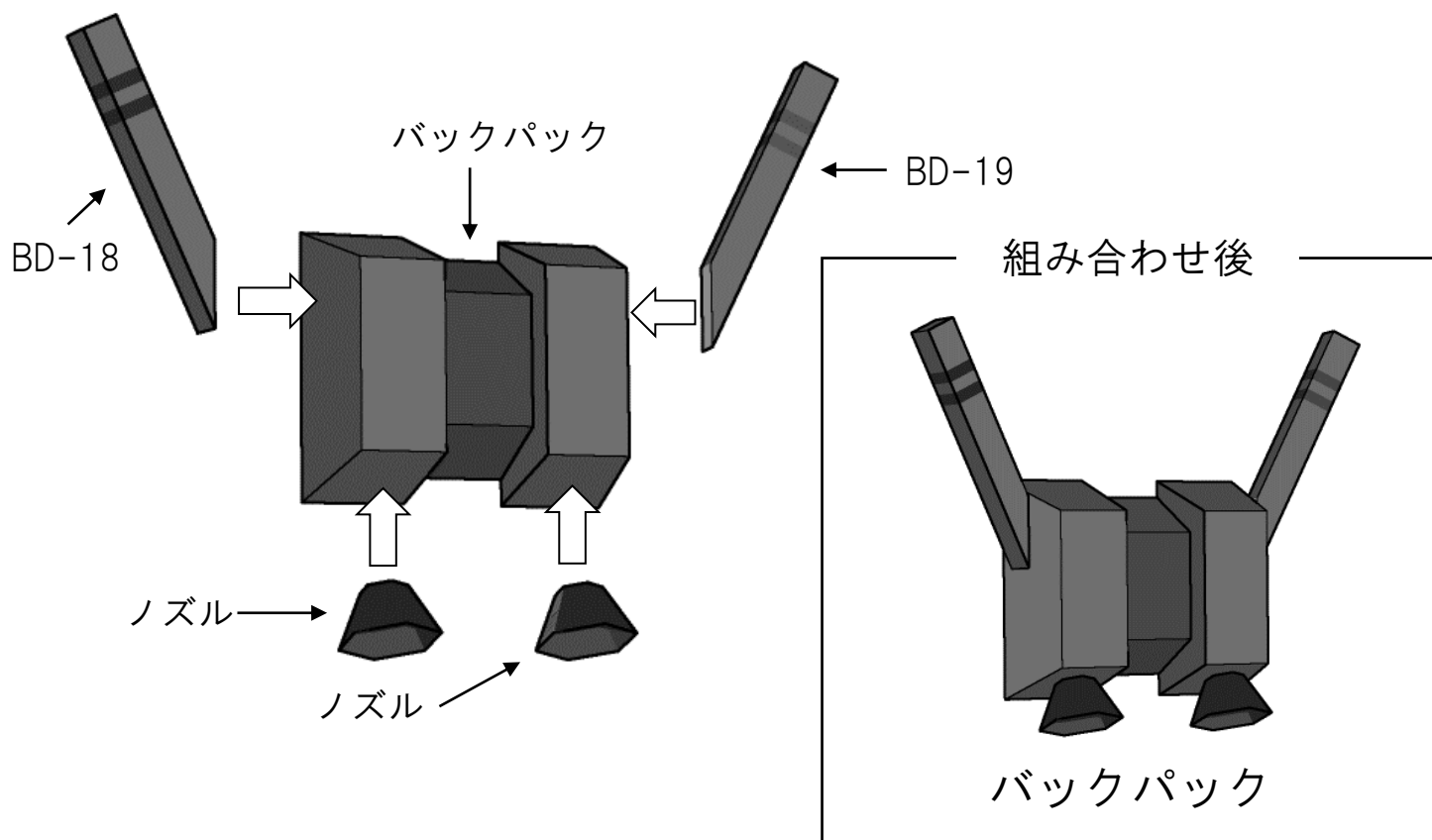
(6)乾いたら上記(5)で組み合わせ、はみ出た箇所を切り取る



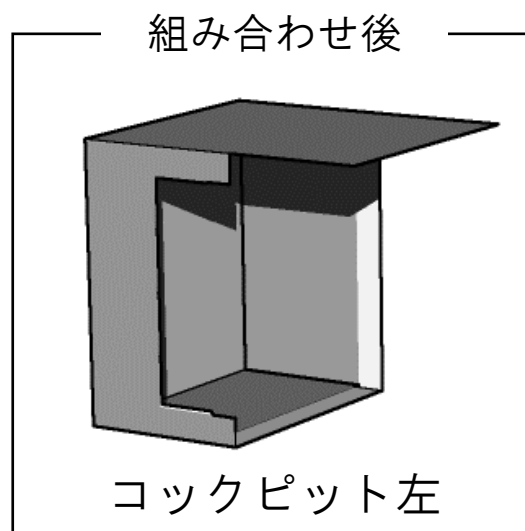
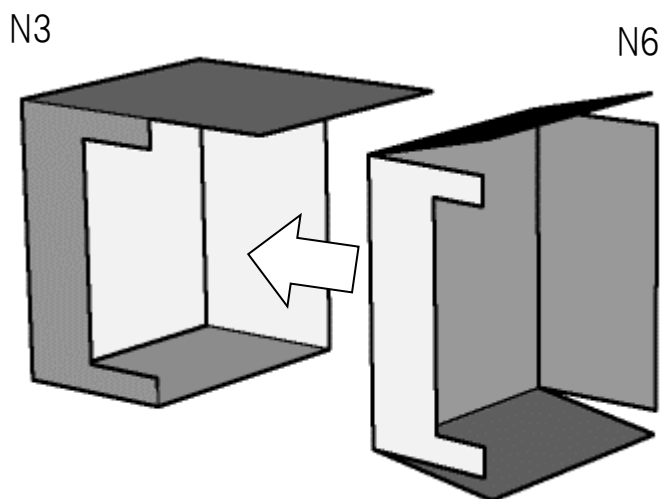
(7)N1とN2とN7を組み合わせてバックパックをつくる。



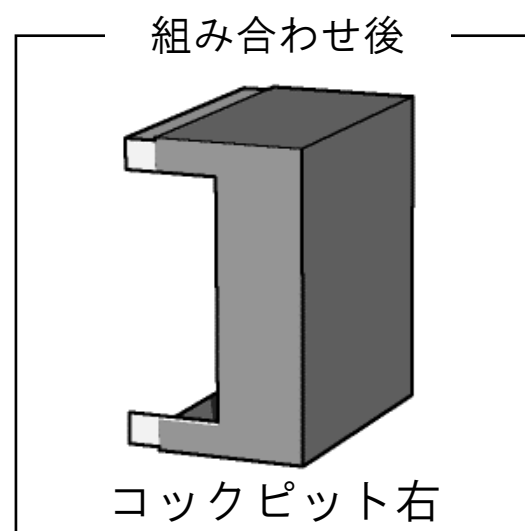
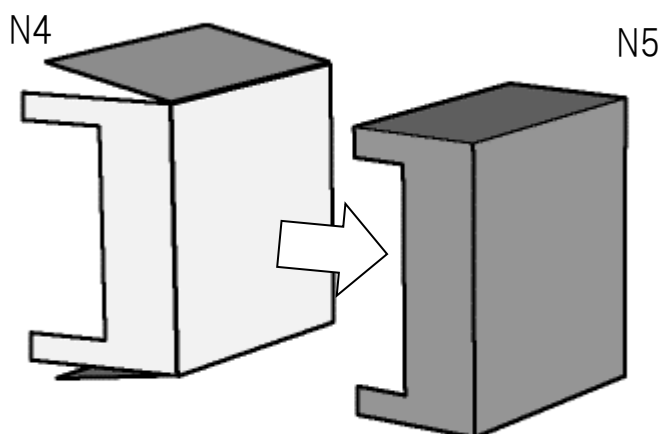
(8)バックパックにノズル2つとBD-18とBD-19を組み合わせる。



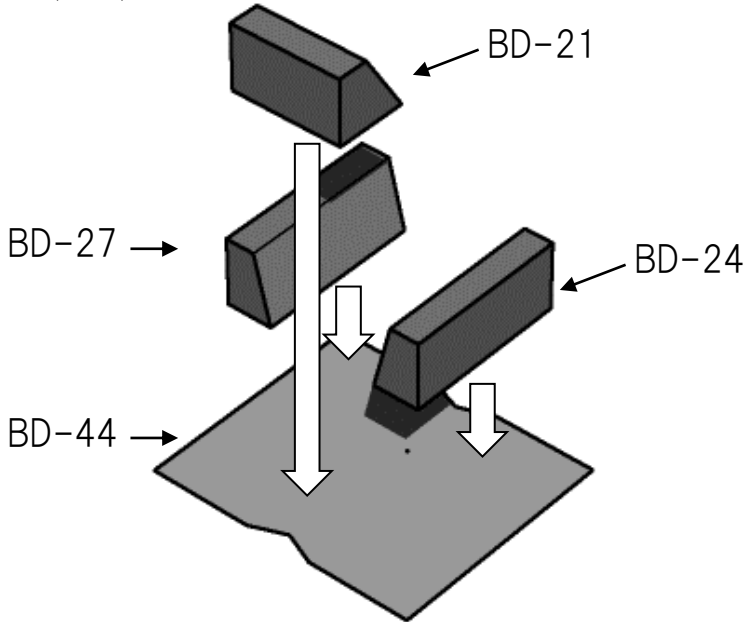
(9)N3の中にN6を組み合わせる。



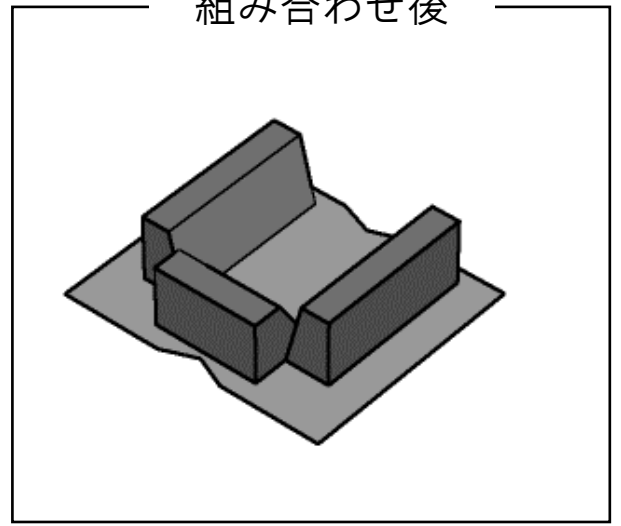
(10)N5の中にN4を組み合わせる。



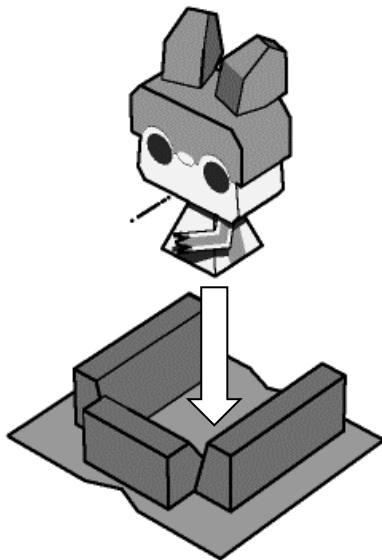
(11)DB-44にDB-21とDB-24とDB-27を取り付ける。



組み合わせ後



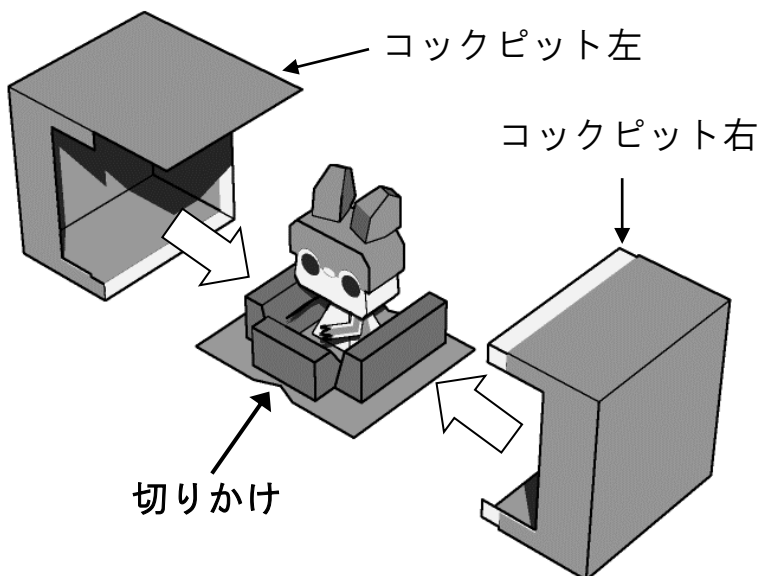
(12)上記(11)にベット用意した「パイロットアド」を取り付ける。



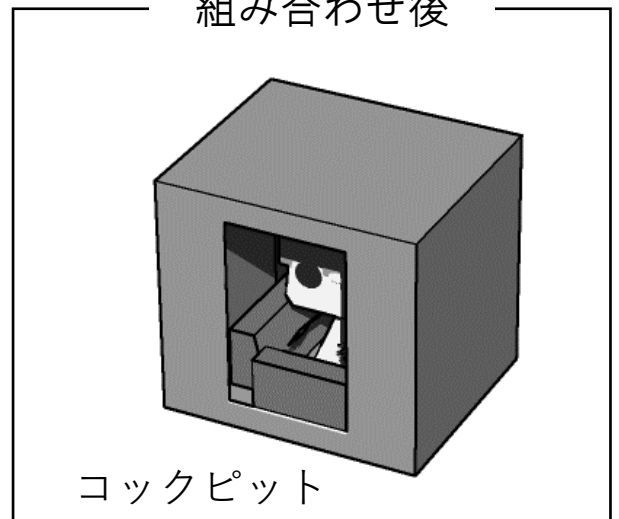
組み合わせ後



(13)上記(12)で作ったものをコックピット左と右で挟み込む

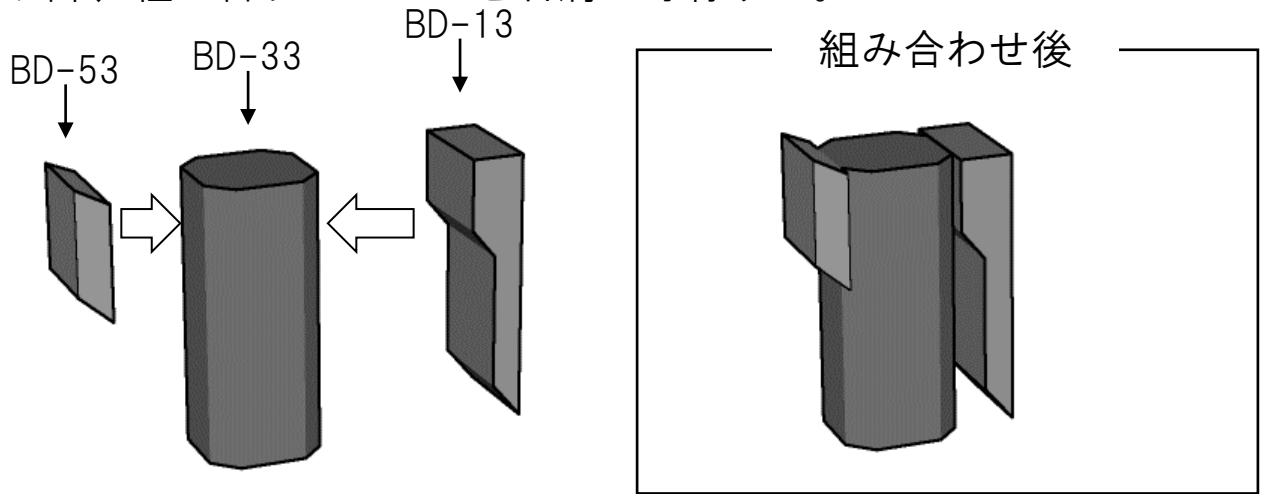


組み合わせ後



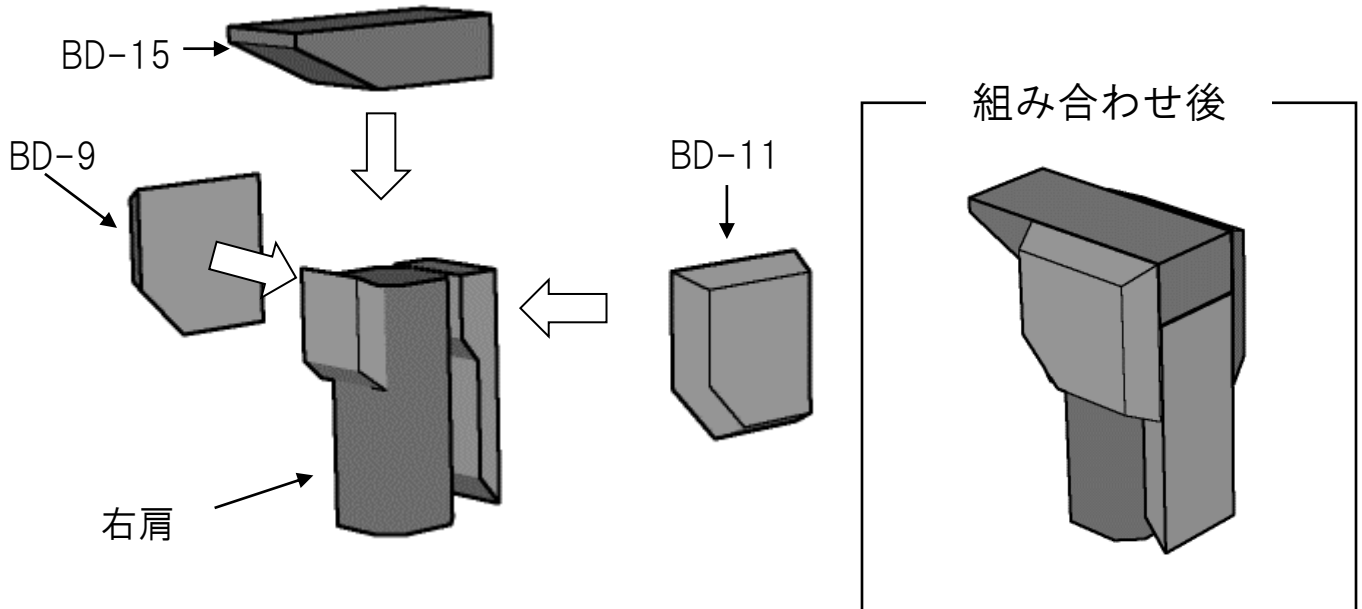
※「切りかけ」が中央に来るようにコックピット左に接着するとやりやすい

(14) BD-33にDB-53とDB-13を取り付ける。
以降、組み合わせたものを右肩と呼称する。



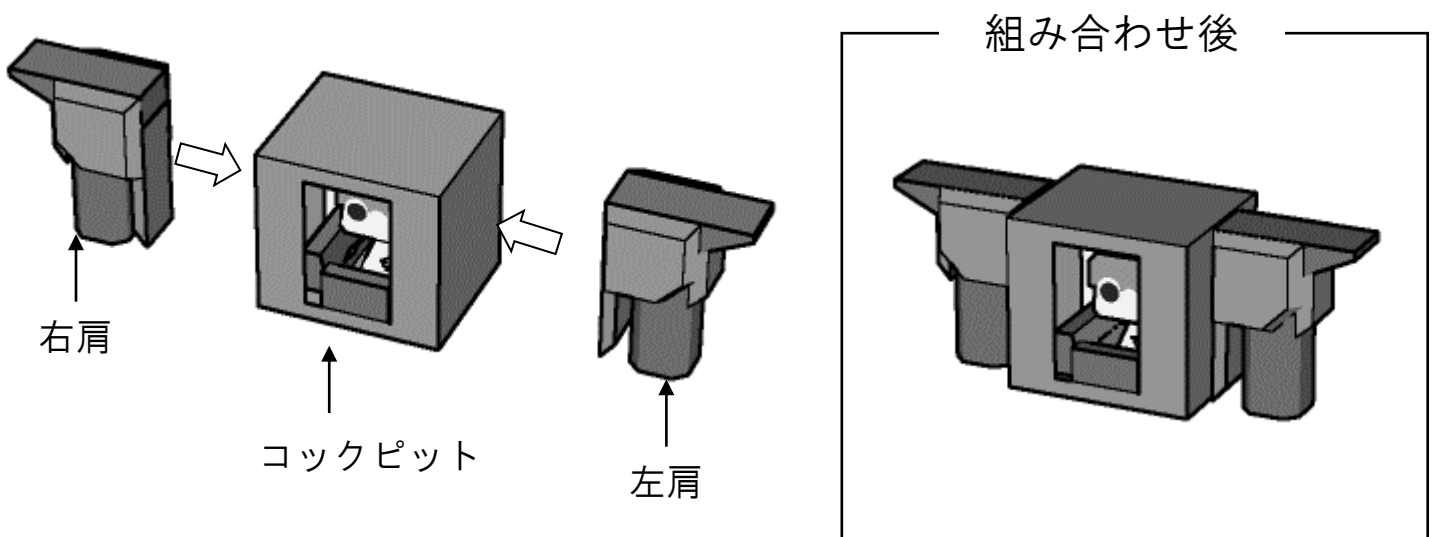
同様にBD-34にDB-54とDB-14を取り付ける。
以降、組み合わせたものを左肩と呼称する。

(15) 右肩にBD-15とDB-9とDB-11を取り付ける。

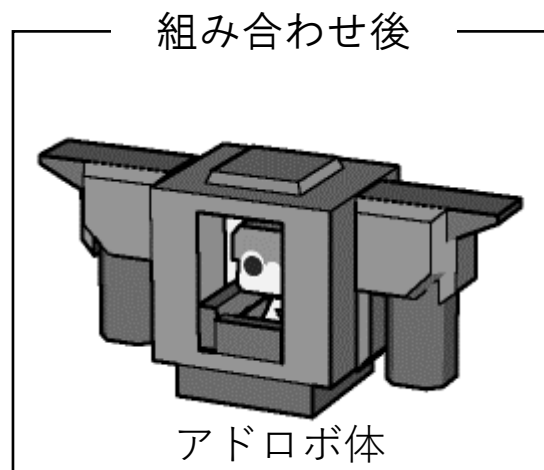
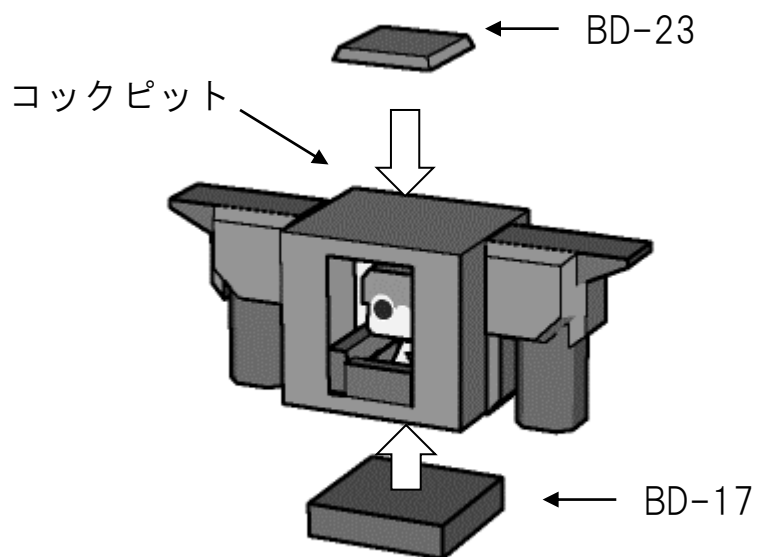


同様左肩にBD-20とDB-10とDB-12を取り付ける。

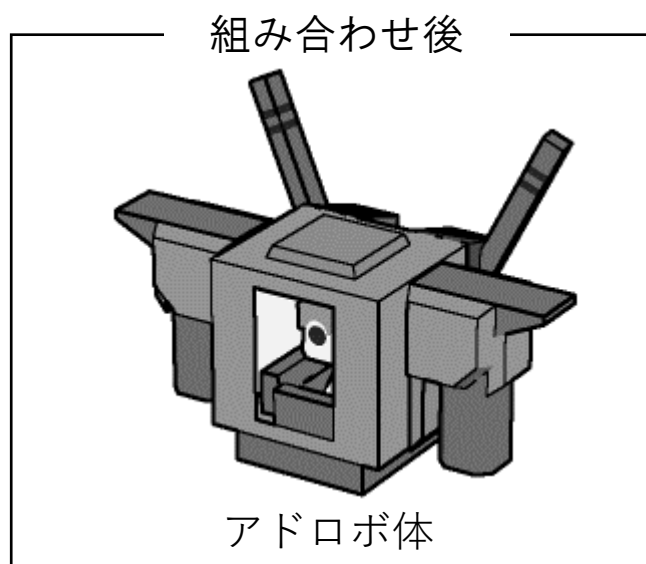
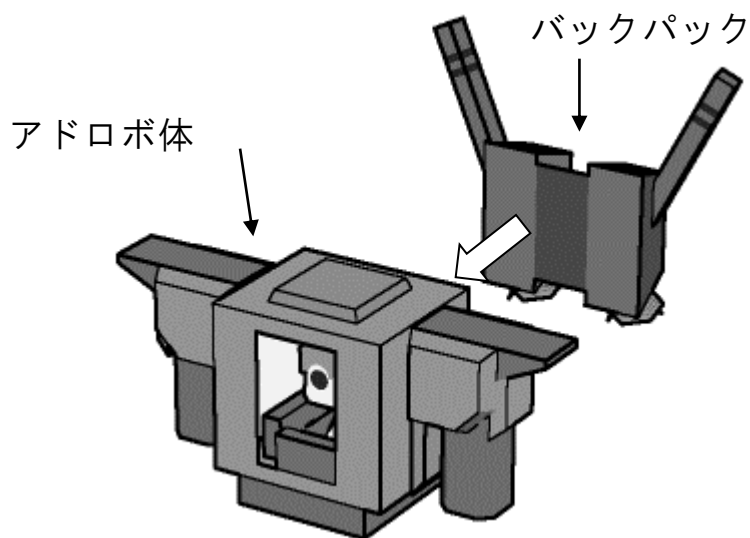
(16) コックピットに左肩と右肩を取り付ける。



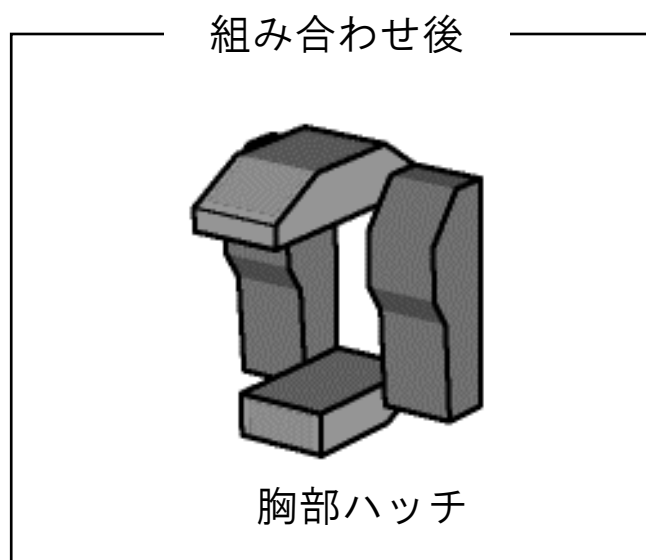
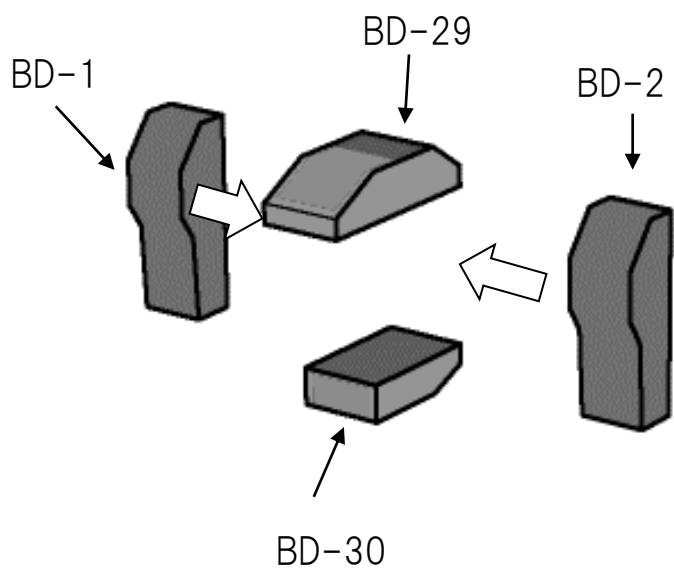
(17) コックピットにBD-23とDB-17を取り付ける。



(18) コックピットにバックパックを取り付ける。

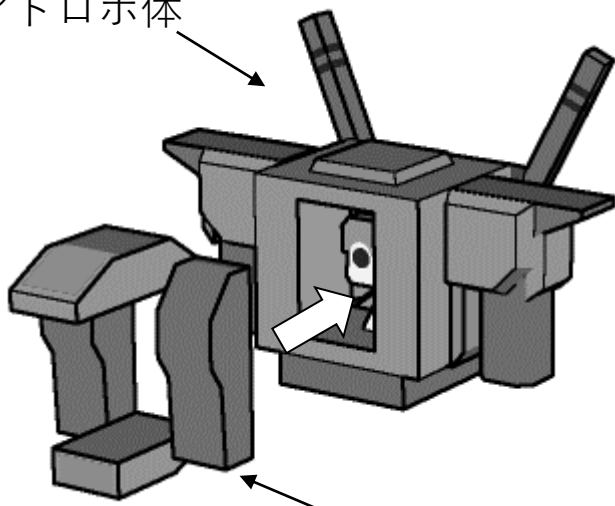


(19) BD-29とBD-30にBD-1とBD-2を取り付ける。



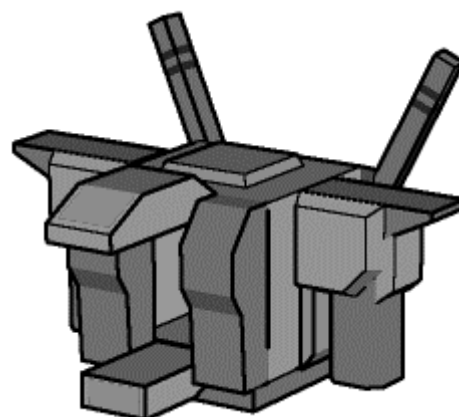
(20)胸部ハッチをコックピットに取り付ける。

アドロボ体



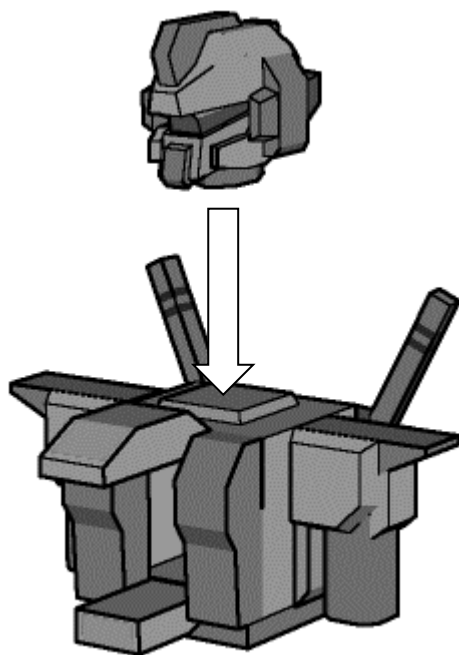
胸部ハッチ

組み合わせ後

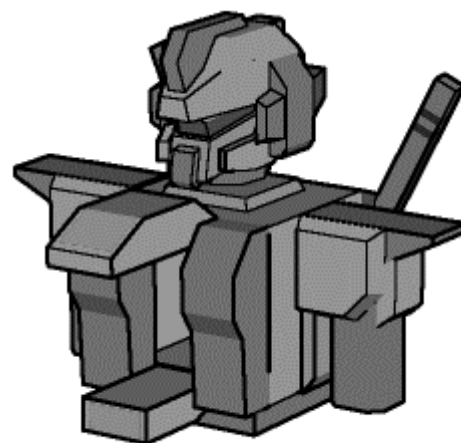


アドロボ体

(21)アドロボ体にベット用意した「アドロボ頭」を取り付ける。



組み合わせ後



完成見本

